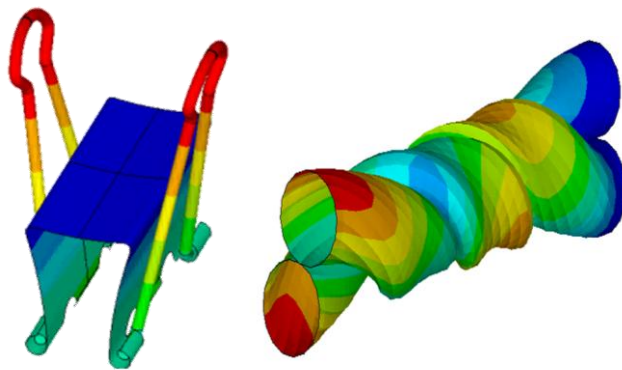


Modélisation des contacts avec **ANSYS**

Du 4 au 6 juin 2012 sera organisé à Renens un cours traitant de la modélisation et du calcul de contact avec ANSYS, un des logiciels de calcul d'éléments finis les plus répandus dans le monde.



Ce cours a pour but de donner au participant les bases nécessaires à une utilisation efficace des éléments de contact dans ANSYS. Les différentes théories de contact disponibles sont passées en revue ainsi que les différents éléments à disposition. La signification de chaque paramètre de contact sera discutée. Les étapes d'un calcul avec élément de contact seront abordées dans le détail et sur la base de nombreux exercices. Notre spécialiste sera à votre disposition pour toute question et pour tout problème concret que vous voudriez résoudre pendant le séminaire.

Si vous désirez exploiter au maximum votre logiciel ANSYS, ne manquez pas ce séminaire.

Contenu du Cours

- Les modèles de contact
- Rigidité de contact, frottement
- Les paramètres de contact
- Contact rigide ou flexible
- Eléments surface-à-surface
- Eléments nœud-à-surface
- Eléments nœud-à-nœud
- Options avancées
- Exercices

Dates

du 4 au 6 juin 2012

Heure

de 9h00 à 17h00

Langue

français

Lieu

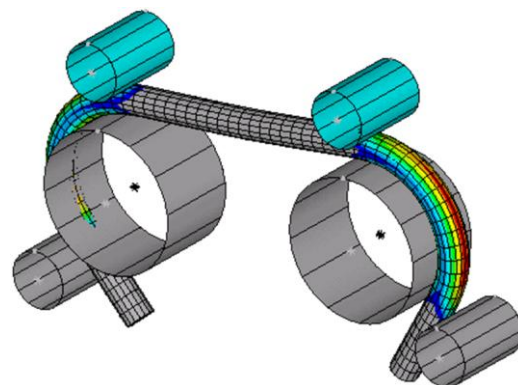
CADFEM (Suisse) AG,
Avenue de la Poste 3, CH 1020 Renens

Clôture des inscriptions

10 jours avant le début du cours

Coût

CHF 2'370.00 (par participant, repas de midi et documentations inclus)
Universités: rabais 50 % Inst. publ. de recherche: rabais 30%



Nous nous réjouissons de votre participation!

Meilleures salutations,

CADFEM (Suisse) AG

Ulrike Salzer

Inscription

Inscription au cours „Modélisation des contacts avec ANSYS “ du 4 au 6 juin 2012 à Renens.

Société _____

Nom / Prénom _____

Rue _____

NPA et Lieu _____

Téléphone /Fax _____

E-Mail _____

Date _____ Signature _____

Malheureusement je ne peux pas participer. S'il vous plaît informez-moi des prochaines activités ANSYS.

**CADFEM (Suisse) AG • Avenue de la Poste 3 • CH-1020 Renens • E-Mail ulrike.salzer@cadfem.ch
Tel. +41 (0)21 614 80 42 • Fax +41 (0)21 614 80 49**

Participation

Vous recevrez une confirmation de votre inscription ainsi qu'un plan de situation.

CADFEM se réserve le droit d'annuler le séminaire. Le cas échéant, chaque participant sera averti à temps. En cas d'empêchement: si annoncé dans les 2 semaines avant le séminaire, CHF 50.00 de frais seront facturés, non annoncé l'entier de la cotisation sera facturé. Une autre personne que la personne inscrite peut participer au séminaire.