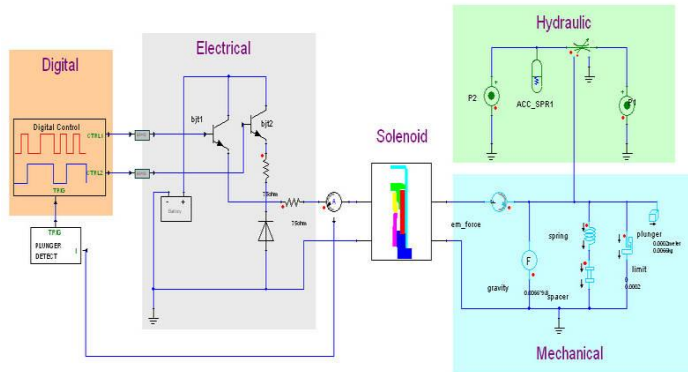


Introduction à la simulation de systèmes mécatroniques avec ANSYS Simplorer



A la date de votre choix nous pouvons organiser à Renens un cours d'introduction de 2 jours sur le simulateur Simplorer d'ANSYS. Il s'agit d'un outil de simulation 1D multi-domaines utilisé notamment dans les domaines de l'électronique de puissance, des entraînements électriques, de l'industrie automobile, de l'aérospatiale et de nombreux autres secteurs industriels. Il permet la simulation simultanée des réseaux constitués de modèles électriques, mécaniques, thermiques, magnétiques, hydrauliques de fonctions de transfert en général et de systèmes d'équations différentielles extraits de simulations aux éléments finis.

Ce cours vous présentera également les couplages de Simplorer avec les champs électromagnétiques du logiciel Maxwell ainsi que les modules mécaniques et thermiques d'ANSYS Workbench. Des modèles électriques, mécaniques et thermiques des bibliothèques de modèles Simplorer seront utilisés.

Contenu du cours :

Introduction à la structure et à la manipulation de Simplorer :

- Domaines physiques
- Simulateur de circuits, de schéma et simulateur graphique d'état
- Digital Simulator (VHDL-AMS)
- Interaction entre les simulateurs de Simplorer
- Extractions de modèles FEM linéarisés pour leur utilisation dans Simplorer

Simulations transitoires :

- Préparation, exécution et postprocessing
- Couplage avec le module multicorps d'ANSYS Workbench

Etudes et Optimisations paramétriques :

- Création de modèles paramétriques
- Algorithmes d'optimisation

Date & heure

2 jours consécutifs en 2012, 9h – 17h, à convenir avec CADFEM

Lieu

CADFEM (Suisse) AG, Avenue de la Poste 3, CH-1020 Renens

Langue

français

Coût

CHF 1'580.00 (repas de midi et documentation inclus)

Clôture des inscriptions 7 jours avant le début du cours

Si vous désirez exploiter au maximum votre logiciel ANSYS, ne manquez pas ce séminaire. Nous nous réjouissons de votre participation!

Meilleures salutations

CADFEM (Suisse) AG, Ulrike Salzer

INSCRIPTION

Inscription au cours d'introduction à Simplorer d'ANSYS 2012 à Renens.

Société _____

Nom / Prénom _____

Rue _____

NPA et Lieu _____

Téléphone /Fax _____

E-Mail _____

Date _____ Signature _____

CADFEM (Suisse) AG • Avenue de la Poste 3 • CH-1020 Renens • E-Mail ulrike.salzer@cadfem.ch

Tel. +41 (0)21 614 80 42 • Fax +41 (0)21 614 80 49

Participation

Vous recevrez une confirmation de votre inscription ainsi qu'un plan de situation.

CADFEM se réserve le droit d'annuler le séminaire. Le cas échéant, chaque participant sera averti à temps. En cas d'empêchement: si annoncé dans les 2 semaines avant le séminaire, CHF 50.00 de frais seront facturés, non annoncé l'entier de la cotisation sera facturé. Une autre personne que la personne inscrite peut participer au séminaire.